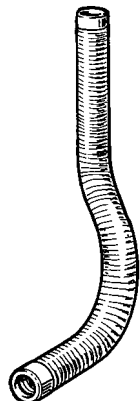


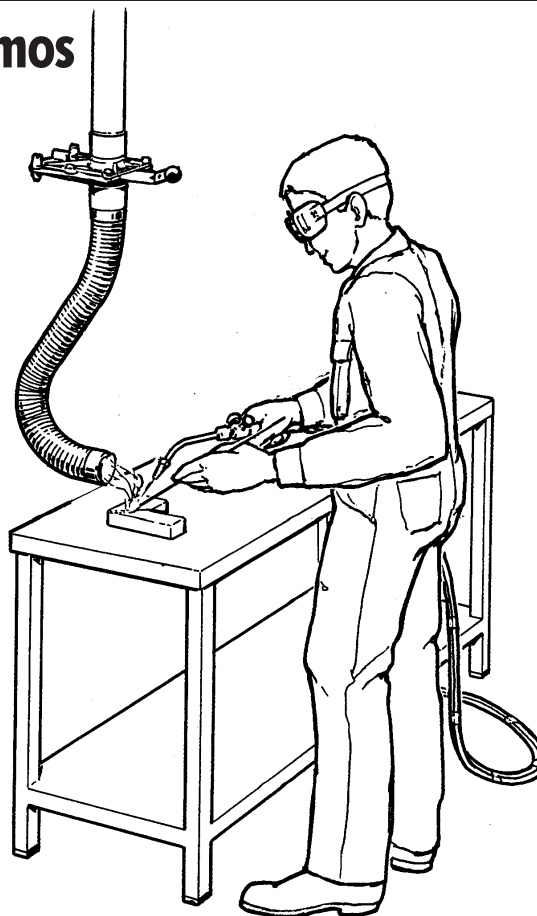
# Flexpipe - Braços de extracção de fumos



Artigo nº	Ø	L
7330	50	700
7308	50	1000
7331	76	700
7332	76	1000



O Flexpipe da Dustcontrol é um novo modelo de braço para extracção na fonte de fumos de soldagem, vapores químicos, serraduras, etc. O Flexpipe é uma mangueira flexível que pode ser colocada praticamente em qualquer posição desejada. O diâmetro do Flexpipe é pequeno e pode ser colocado muito próximo da fonte sem perturbar o trabalho. A extracção é muito eficaz.



### DADOS TÉCNICOS

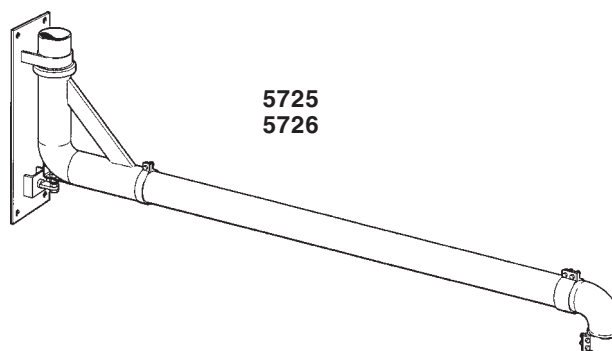
	7330	7308	7331	7332
Diâmetro Interno	Ø 50	Ø 50	Ø 76	Ø 76
União de ligação	união Ø 50	união Ø 50	união Ø 76	união Ø 76
	Artigo nº 3077	Artigo nº 3077	Artigo nº 3007	Artigo nº 3007
Comprimento	700 mm	1 m	700 mm	1 m

## Lança Móvel para Flexpipe

Ø 50 Artigo nº 5725

Ø 76 Artigo nº 5726

O alcance do Flexpipe pode ser aumentado com a instalação de uma lança móvel. O comprimento da lança móvel é facilmente ajustado cortando o tubo horizontal ou substituindo por um tubo maior do que o standard, máximo de 3m para Ø 50 e 4 para Ø 76. A lança móvel pode ser equipada com uma mangueira de extracção mas não dever ser carregada com mais peso do que a própria mangueira.



### Dimensões

