

# Bocais de extracção

Os bocais de extracção são a chave para um sistema de recolha na fonte funcional, devem ser leves e bem desenhados, e ao mesmo tempo eficazes na captura das poeiras.

Neste catálogo estão incluídos bocais de extracção para as marcas e ferramentas eléctricas mais utilizadas.

Se não encontrar um bocal de extracção para as suas ferramentas aqui, por favor envie-nos as dimensões de acordo com o esquema abaixo ou contacte o seu representante local.



**LEGENDA**

- F Disco de lixar
- D Disco de Rebarbar
- N Disco de corte
- K Disco de corte, diamante
- S Disco de Rebarbar

**Página**

- 44
- 44
- 45
- 45
- 46

**LEGENDA**

- C Serra de Corte
- B Raspador
- H Manga
- L Silenciador
- M Martelo

**Página**

- 46
- 47
- 47
- 47
- 47



Mensagem para: .....

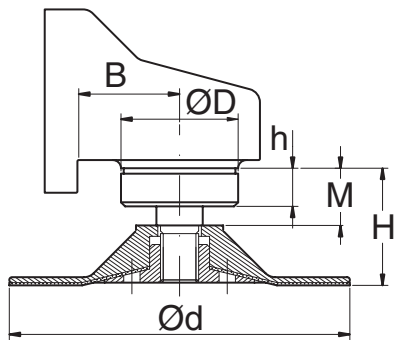
De: .....

Esta mensagem contém ..... página(s) no total.

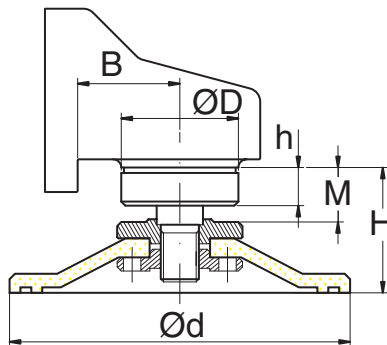
Enviar para METEC Mecano Técnica, fax: 017 963 485. Para outros países, por favor veja as costas deste catálogo.



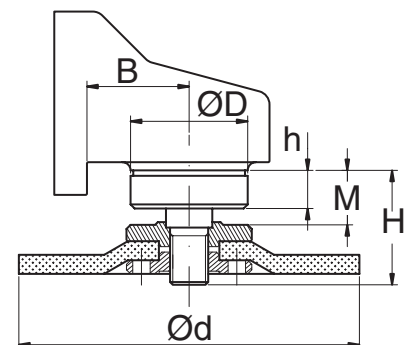
**F**  
Disco de lixar



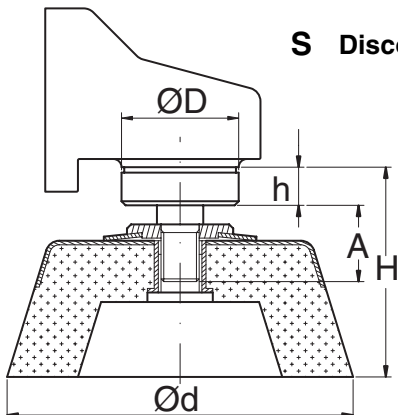
**D**  
Disco de Rebarbar



**N, K**  
Disco de corte



**S** Disco de corte



Marca		Modelo		Tipo		
D	d	H	h	A	B	M