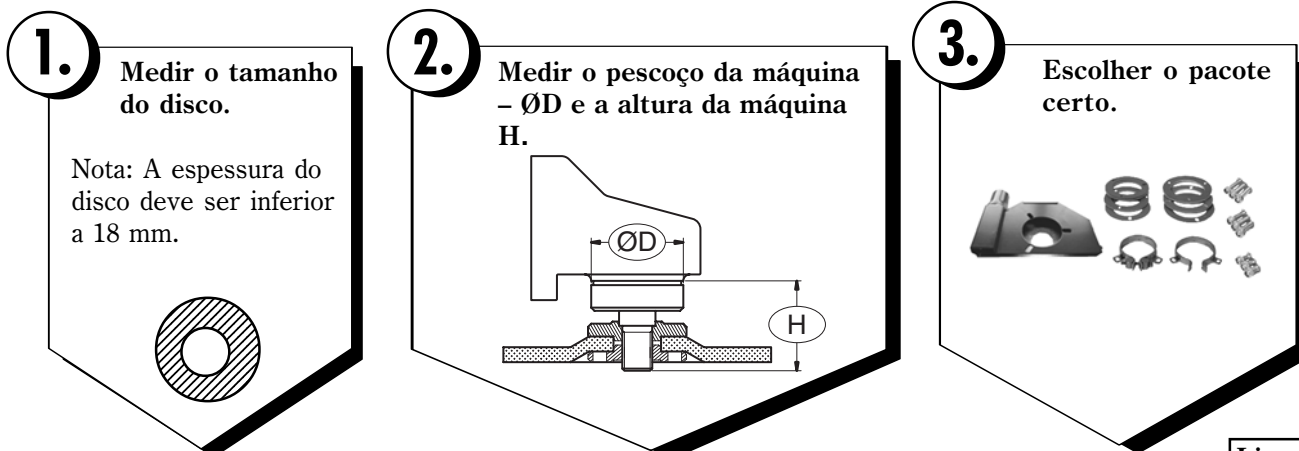


Bocais de extracção para Discos de Corte e Diamante (N,K):

É importante indicar as medidas com grande rigor para evitar uma escolha errada, por exemplo com Parquímetro.

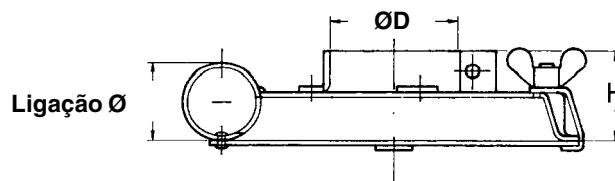


Tamanho do Disco:	ØD:	H:	Descrição:	Artigo nº:	Ligação Ø (mm):
4 ½" (115 mm)	40-49 mm	31-46 mm	4 ½" N, K	6676	32
5" (125 mm)	40-45 mm*	31-46 mm	5" N, K	6677	32
5" (125 mm)	46-53 mm	31-46 mm	5" N, K	6678	32
7" (175 mm)	62-65 mm & 74-77 mm	31-51 mm	7" N, K	6679	38

*Algumas ferramentas Hitachi têm um pescoço cónico de 40mm. Neste caso, é preciso adquirir uma anilha de alumínio (art. n.º 6270). Ao ser montado na ferramenta, esta anilha aumenta o ØD para 50mm – nesse caso escolha o bocal de extracção 6678.

9" N, K

Fabricante	Modelo	Artigo nº	ØD mm	H mm	Ligação Ø mm
Atlas Copco	LSS 84 S060-23	6221	112	37	38
Atlas Copco	WSA 2300	6202	68	51	38
Atlas Copco	GTG 40 F066-23	6805	-	41	38
Bosch	GWS 20-230	6302	74	54	38
Bosch	674 655P	6349	74	37	38
Fein	Msf 679C/Msf 666-1C/Msf 680C/MsfO 849C/0 MsfO852e/MsfO869e/MsfO 880-1 e/ MsfO 870 e/Msf 678	6500	50	47	38
Flex	L 1206/L2106T	6416	62	54	38
Georges Renault	KL267	6728	-	48	38
Georges Renault	KL365	6388	-	59	38
Hitachi	G 23SA, G 23SF	6438	62	50	38
Hitachi	PDM 230 /G 23U	6555	62	48	38
Ingersoll-Rand	88 V 60P 109 M	6395	-	59	38
Makita	9069	6842	65	40	38
Metabo	611690/612650	6427	64	52	38
Sioux	1267DI	6804	55	72	38
Suhner	SAM	6537	58	54	38



Neste catálogo, incluímos pacotes de bocais de extracção para as marcas e ferramentas mais comuns. Caso não encontre o bocal para a sua ferramenta, envie-nos as dimensões do acordo com o diagrama da pág. 43 ou ligue ao seu representante.