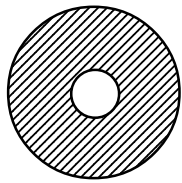


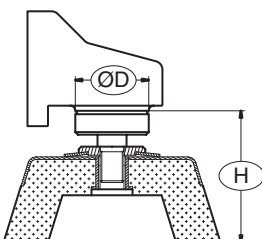
Como escolher os Bocais de extracção para Discos de Rebarbar e serra de corte (S):

É importante indicar as medidas com grande rigor para evitar uma escolha errada, por exemplo com Parquímetro.


1. Medir o tamanho do disco.



2. Medir o pescoço da máquina - ØD e a altura da máquina H.



3. Escolher o pacote certo.



Tamanho do Disco:	ØD:	H:	Descrição:	Artigo nº:	Ligação Ø (mm):
5" (125 mm)	50-77 mm	46-81mm	5" S	6680	38
6" (150 mm)	*	*	6" S	6023*	38

* O Bocal de extracção 6023 é um modelo especial para a Bosch 7350.

Serra de Corte



Bocal de extracção C

Fabricante	Modelo	Artigo nº	Ligação Ø (mm)
Atlas Copco	SSE 1000 X/SQ/	6290	32
Milwaukee	65xx-xx (Sawzall)	6290	32
Milwaukee	6378	6269	32

Neste catálogo, incluímos pacotes de bocais de extracção para as marcas e ferramentas mais comuns. Caso não encontre o bocal para a sua ferramenta, envie-nos as dimensões do acordo com o diagrama da pág. 43 ou ligue ao seu representante.