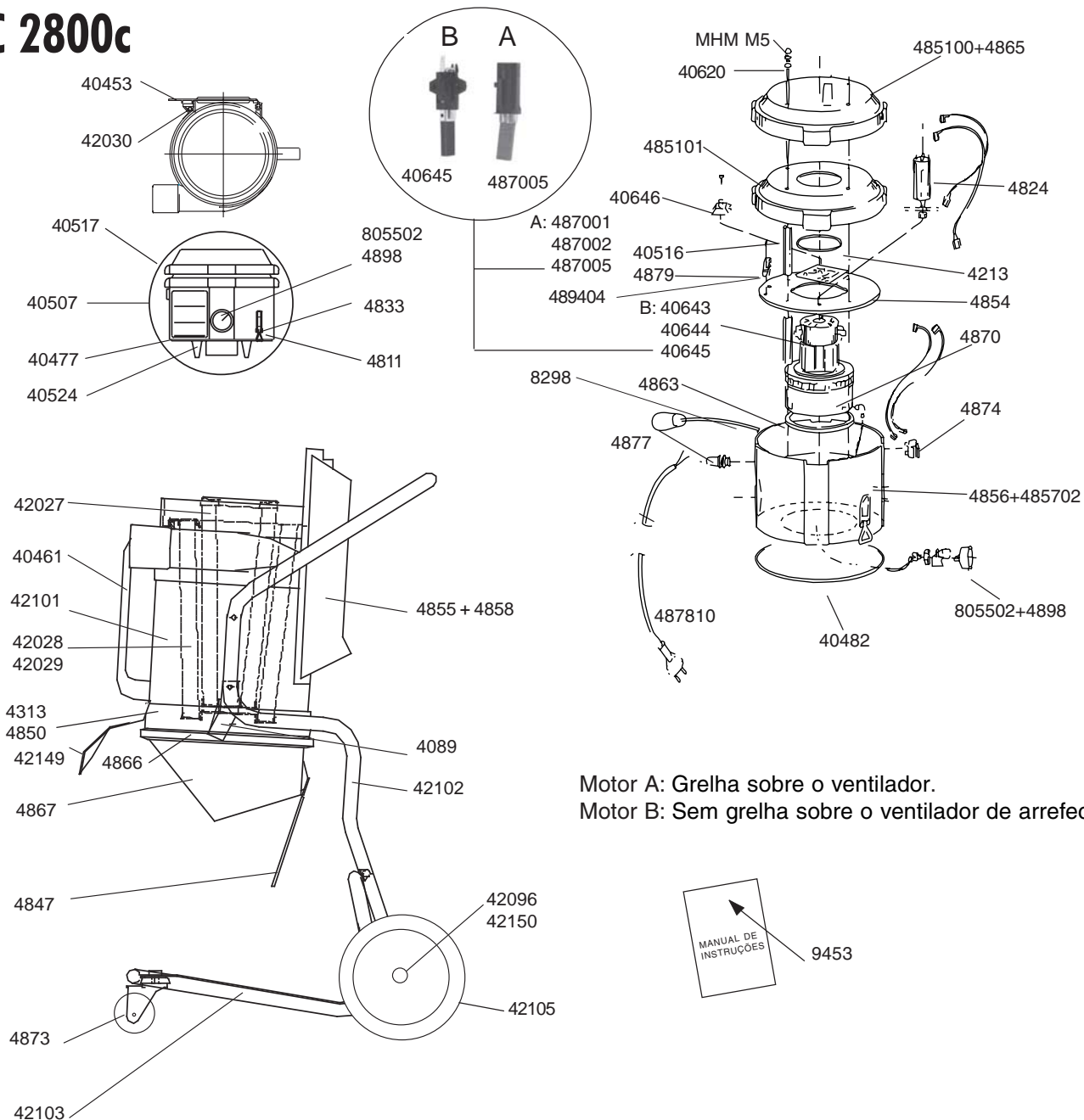


DC 2800c



Motor A: Grelha sobre o ventilador.
 Motor B: Sem grelha sobre o ventilador de arrefecimento.



Artigo nº	Descrição	Artigo nº	Descrição	Artigo nº	Descrição
40453	Flap de limpeza de filtro	42101	Ciclone	485702	Alojamento de mangueira
40461	Pega	42102	Chassis	4858	Absorção de som
40477	Junta	42103	Fundo do Chassis	4863	Junta
40482	Junta	42105	Roda	4865	Absorção de som 485100
40507	Alojamento de ventoinha	4213	Vedação moldada	4866	Ligação de borracha
40516	Espaçador	42149	Encaixe de mangueira	4867	Cone
40517	Alojamento de ventoinha auto	42150	Espaçador	4870	Motor 1200 W, 230 V
40524	Flange de guia	4313	Fecho	487001	Ventilador inferior
40620	Parafuso retento	4811	Aperto	487002	Ventilador de arrefecimento
40643	Ventoinha inferior	4824	Condutor	487005	Mecanismo de escova
40644	Ventoinha de arrefecimento	4833	Cancho	4873	Roldana
40645	Mecanismo de escova	4847	Junta	4874	Interruptor
40646	Terminal de ligação	4850	Gasket	4877	Protector de cabo
4089	Suporte de Correia	485100	Tampa sólida	487810	Cabo, standard
42027	Filtro HEPA	485101	Tampa com furo	4879	Aperto do cabo
42028	Filtro fino polyester	4854	Placa	489404	Placa impressa
42029	Filtro fino celulose	4855	Caixa externa	4898	Manómetro
42030	Mola	4856	Absorção de som para 485702	805502	Pressostato
42096	Eixo para rodas			9453	Manual de Instruções DC 2800c