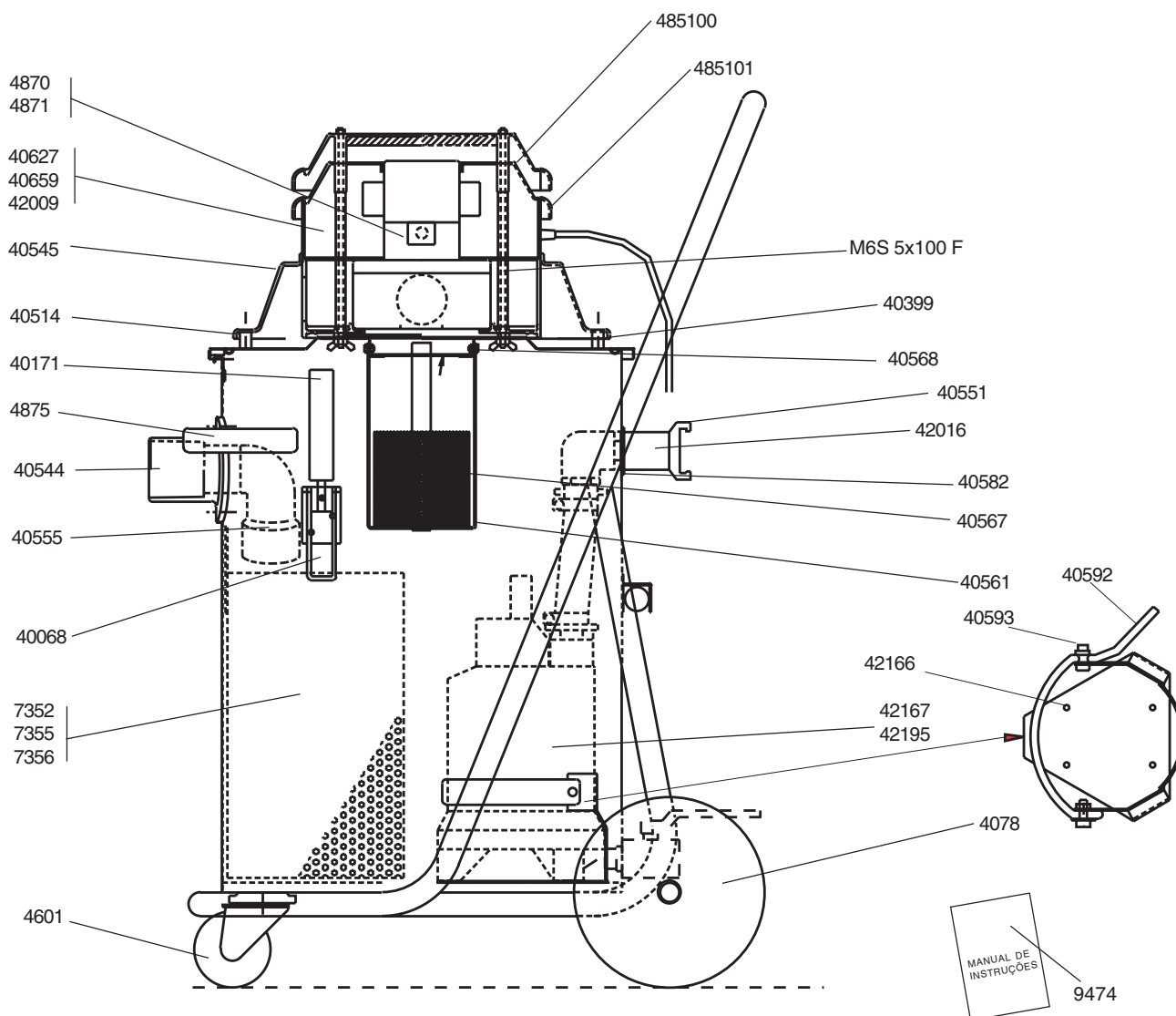


# DC 2800w



**Artigo nº Descrição**

40068	Aperto
40171	Loop
40399	Espaçador
40514	Junta
40544	Admissão
40545	Silenciador
40551	Gama de ligação
40555	Curva 90°
40561	Abraçadeira
40567	Bóia Submersa
40568	Filtro
40582	Junta
40592	Selagem de borracha
40593	Fixador
40627	Tampa de motor, 120 V 60 Hz
40659	Tampa de motor, 120 V 50 Hz

**Artigo nº Descrição**

4078	Roda
42009	Tampa de motor, 230 V 50 Hz
42016	Ligação
42166	Fixador
42167	Bomba de água 230 V
42195	Bomba de água 115 V, 50 Hz
4601	Roldana
485100	Topo
485101	Topo
4870	Motor 230 V
4871	Motor 115 V / 50 Hz
4875	Pega
7352	Contentor, completo, 230 V
7355	Contentor, completo, 120 V, 50 Hz
7356	Contentor, completo 120 V, 60 Hz
9474	Manual de Instruções DC 2800w