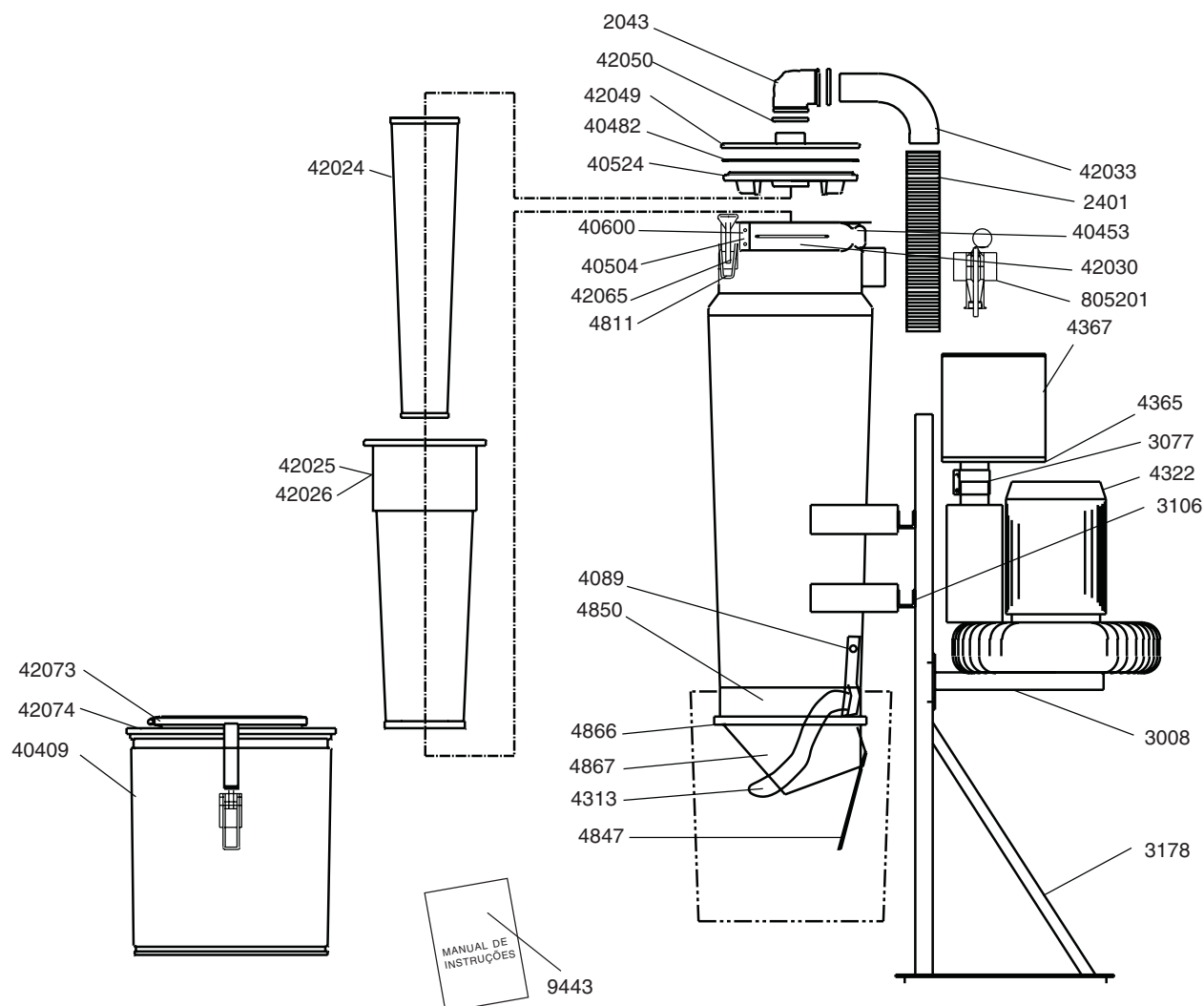


DC 3800 estacionário


Artigo nº Descrição

2043	Curva 90 °
2401	Mangueira 50
3008	Braçadeira
3077	União
3106	Fixação a tecto e a parede
3178	Braçadeira
40409	Contentor
40453	Flap de limpeza do filtro
40482	Junta
40504	Parafuso de cabeça plana
40524	Flange de guia

Artigo nº Descrição

40600	Placa roscada
4089	Aperto do fixador
42024	Filtro HEPA
42025	Filtro fino polyester
42030	Mola
42033	Curva 90 °
42049	Topo
42050	Abraçadeira
42065	Gancho
42073	Abraçadeira
42074	Tampa

Artigo nº Descrição

4313	Fixador
4322	Turbo bomba
4365	Válvula de retorno
4367	Caixa de filtro HEPA
4811	Aperto
4847	Válvula de descarga
4850	Tampa
4866	Ligação de borracha
4867	Cone
805201	Registro manual
9443	Manual de Instruções DC 3800 Estacionário