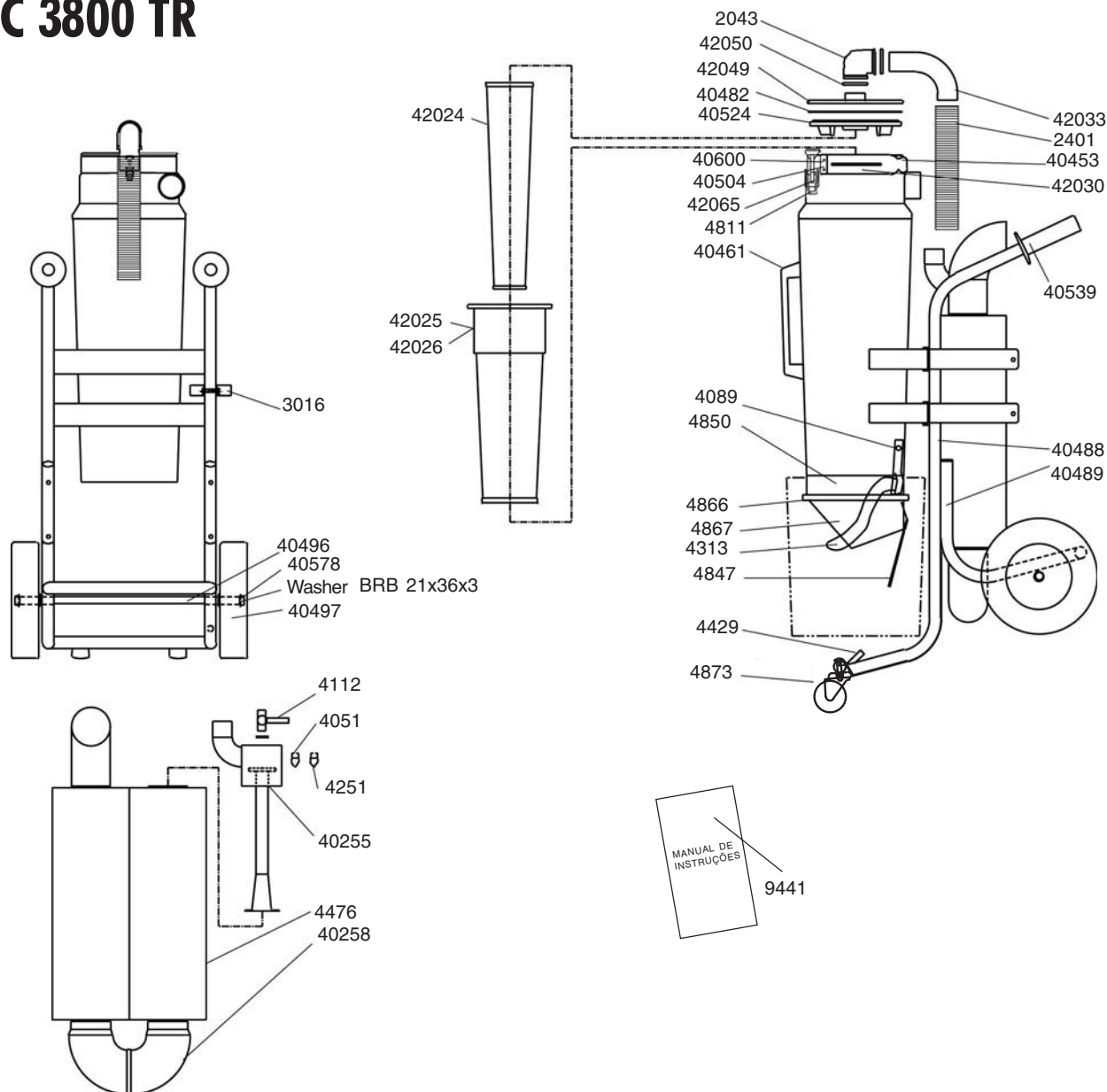


DC 3800 TR



Artigo nº	Descrição
2043	Curva 90° Ø=50
2401	Mangueira std Ø=50
3016	Abraçadeira Ø=76
40255	Ejector
40258	Curva 180° Ø=100
40453	Flap de limpeza do filtro
40461	Pega
40482	Junta
40488	Chassis (ciclone)
40489	Chassis (roda)
40496	Eixo
40497	Roda
4051	Ejector bucal Ø=4 600 kPa 800 l/min

Artigo nº	Descrição
40504	Parafuso de cabeça plana
40524	Flange de guia
40539	Pega plástica
40578	Tampa Ø=20
40600	Placa roscada
4089	Aperto do fixador
4112	Válvula 3/8"
42024	Filtro HEPA
42025	Filtro fino polyester
42026	Filtro fino celulose
42030	Mola
42033	Curva 90°
42049	Topo
42050	Abraçadeira

Artigo nº	Descrição
42065	Gancho
4251	Ejector bucal Ø=3 600 kPa 450 l/min
4313	Fixador
4873	Roda
4429	Gancho
4476	Silenciador
4811	Aperto
4847	Flap
4850	Tampa
4866	Ligação de borracha
4867	Cone
9441	Manual de Instruções DC 3800TR