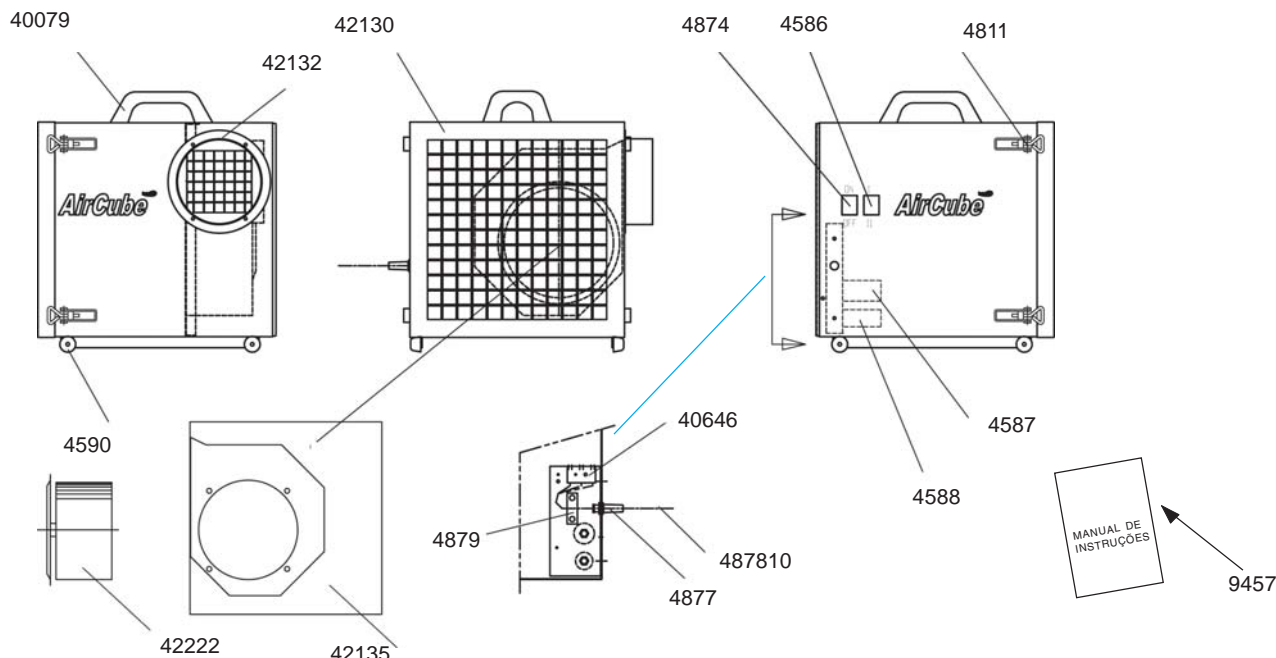


## Filtro de ar DC AirCube



**Artigo nº Descrição**

40079	Pega
40646	Terminal contador
42130	Grelha de protecção
42132	Descarga
42135	Caixa de ventilador
42222	Caixa do motor 230 V

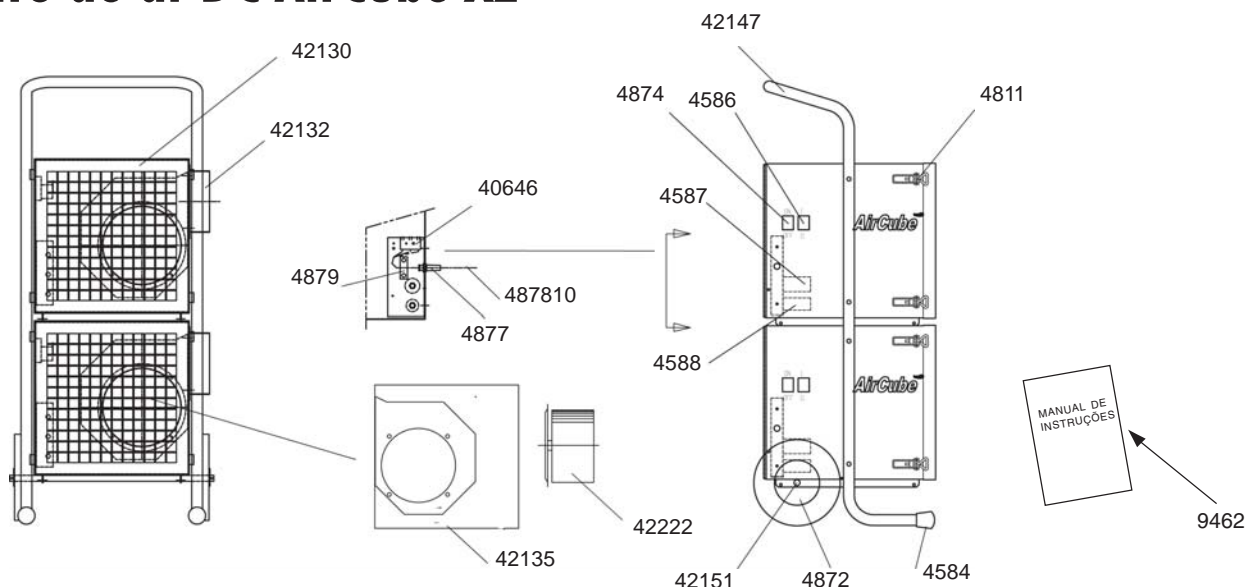
**Artigo nº Descrição**

4586	Interruptor de velocidade
4587	Condensador 250 V 6 µF
4588	Condensador 400 V 4 µF
4590	Pé da caixa
4811	Aperto
4874	Interruptor

**Artigo nº Descrição**

4877	Protector do cabo
487810	Cabo standard
4879	Fixador do cabo
9457	Manual de Instruções DC AirCube

## Filtro de ar DC AirCube X2



**Artigo nº Descrição**

40646	Terminal contador
42130	Grelha de protecção
42132	Flange descarga
42135	Caixa de ventilador
42147	Chassis
42151	Eixo

**Artigo nº Descrição**

42222	Caixa do motor 230V
4584	Pé plástico
4586	Interruptor de velocidade
4587	Condensador 250 V 6 µF
4588	Condensador 400 V 4 µF
4811	Aperto

**Artigo nº Descrição**

4872	Roda
4874	Interruptor
4877	Protector do cabo
487810	Cabo standard
4879	Fixador do cabo
9462	Manual de Instruções DC AirCube X2