



## Grelhas circulares CXT para ar exterior

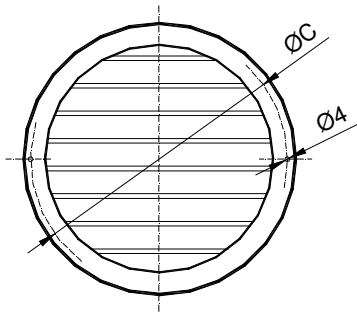


**MADÉL**<sup>®</sup>

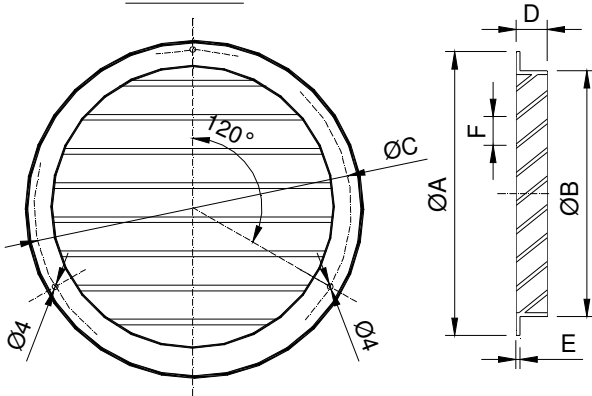
As grelhas da série **CXT** estão concebidas para a aspiração de ar exterior ou expulsão de ar viciado. As suas lâminas fixas a 45º estão concebidas para impedir a entrada da chuva. A sua construção é de grande robustez e resistente às agressões climatéricas para a sua instalação no exterior.

## CXT

125 / 160 / 200 / 250



315 / 400



H	Ø A	Ø B	Ø C	D	E	F	Kg
125	155	124	139,5	25	3	20	0,36
160	190	159	174,5	25	3	20	0,41
200	230	199	214,5	25	3	20	0,49
250	280	248	264	28	3	20	0,74
315	350	314	332	20	3	20	1,94
400	440	399	419,5	25	7	25	3,6

## CLASSIFICAÇÃO

**CXT** Grelha circular com rede integrada.

## MATERIAL

Grelhas de alumínio injectado.  
Estas grelhas têm uma rede integrada.

## SISTEMAS DE FIXAÇÃO

**(T)** A fixação realiza-se com parafusos.

## ACABAMENTOS

**M9016** Lacado branco semelhante ao RAL 9016.

**M9010** Lacado branco RAL 9010.

**RAL...** Lacado outras cores RAL.

## TEXTO DE PRESCRIÇÃO

Fornecimento e colocação de grelha circular para entrada de ar exterior com rede **CXT (T) M9016 dim. 400**, construída em alumínio e lacado cor branca **M9016**, fixação com parafusos visíveis **(T)**. Marca **MADEL**.

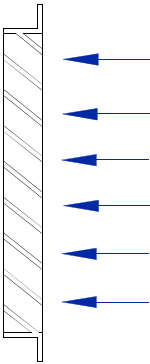
**CXT**

VELOCIDADE NA GOLA, PERDA DE CARGA E POTÊNCIA SONORA

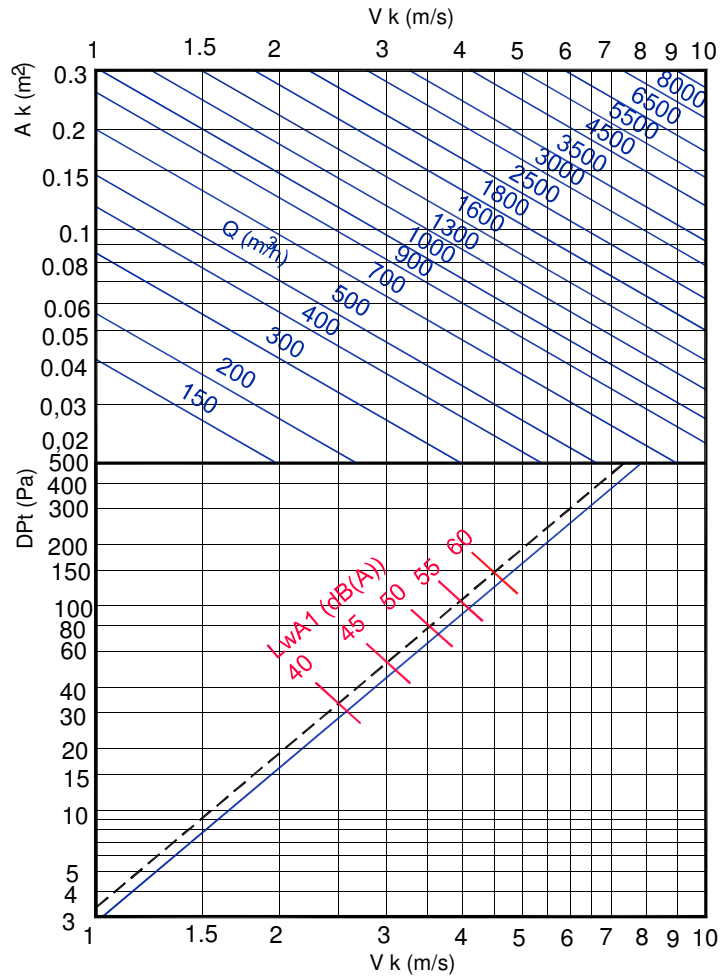
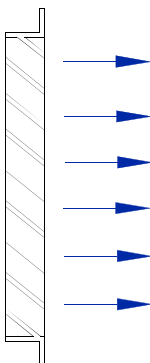
SECÇÃO NA GOLA m<sup>2</sup>.

	A <sub>k</sub> m <sup>2</sup>
125	0,0123
160	0,0201
200	0,0314
250	0,0491
315	0,0779
400	0,125

ASPIRAÇÃO



EXTRACÇÃO



--- ASPIRAÇÃO  
— EXTRACÇÃO

Velocidade máxima para evitar a entrada de gotas de água na aspiração: 2,3 m/s

$$V_k \text{ (m/s)} = \frac{Q \text{ (m}^3\text{/h)}}{A_k \text{ (m}^2) \cdot 3600}$$

$$V_k \text{ (m/s)} = \frac{Q \text{ (l/s)}}{A_k \text{ (m}^2) \cdot 1000}$$