

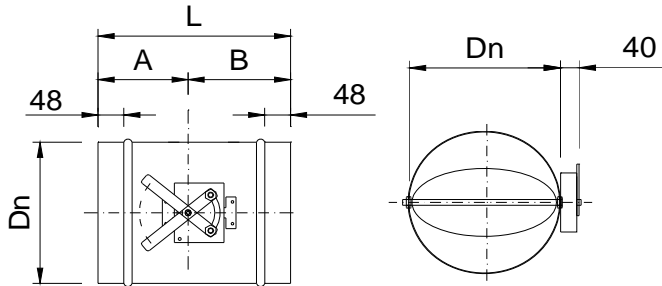


SCC registos de regulação para conduta circular

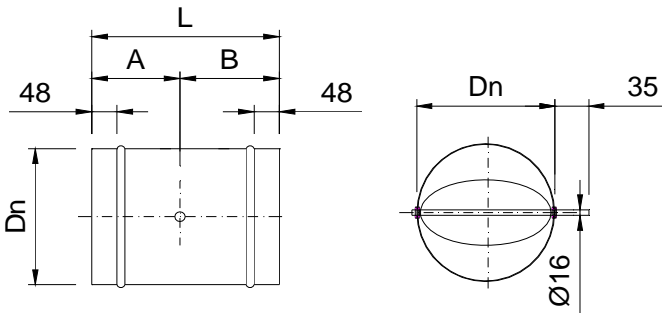
MADEL®

As Registos da série **SCC** foram concebidas para serem utilizadas na regulação do caudal e da pressão, em instalações de aquecimento, ventilação e ar condicionado. Registos de fecho estanque à passagem de ar. A sua montagem realiza-se em condutas circulares.

SCC-../MA/



SCC-../MO/



D	Dn	L	A	B
100	98	265	105	160
125	123	265	105	160
150	148	265	105	160
160	158	265	105	160
200	198	295	130	165
250	248	335	145	190
315	313	345	155	190
355	353	400	180	220

CLASSIFICAÇÃO

SCC-R Registo de regulação de ar.

SCC-E Registo de regulação com junta de estanquicidade à passagem de ar.

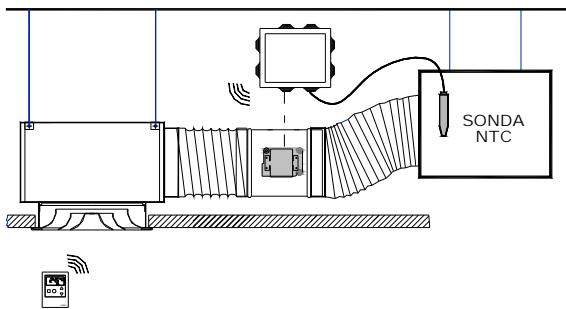
../MA/ Comando manual.

../MO/ Registo com eixo para motorizar.

MATERIAL

Carçaça e lâmina construídas em aço galvanizado e chumaceiras em borracha.

K1 + SCC-E-M5



K1 system thermostat



TF



ACESSÓRIOS

M5 Servomotor On/Off a 24/230v de 5 N.

MC5 Servomotor On/Off a 24/230v de 5 N com terminais de linha.

K1 A central de controlo K1 funciona com total independência do climatizador para conduta e permite o controlo da temperatura de uma única zona. O controlo efectua-se através de termóstatos digitais, ligados via rádio a uma central de controlo que gere diferentes registos de ar motorizados com servomotor On/Off, instalados em cada zona a controlar. A comutação *Inverno / Verão* do sistema realiza-se através de uma sonda de temperatura tipo NTC instalada na conduta

TF Termostato com fios, a comutação de modo *Inverno / Verão* da mão para controlar a temperatura da zona 1 com registos com servomotor On / Off.

SISTEMAS DE FIXAÇÃO

A carcaça do registo está concebida para montagem directa em conduta circular.

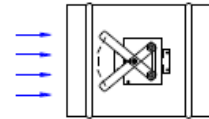
ACABAMENTOS

Aço galvanizado.

TEXTO DE PRESCRIÇÃO

Fornecimento e colocação de registo de regulação circular com mecanismo de ajuste manual, série **SCC-MA diam. 100**. Construída em aço galvanizado e e chumaceiras em borracha. Marca **MADEL**.

SCC SÈRIES



VELOCIDADE NA GOLA, PERDA DE CARGA E PRESSÃO SONORA

SECÇÃO NA GOLA m2.

D	Ak(m2)
100	0,0078
125	0,0123
160	0,0201
200	0,0314
250	0,0491
315	0,0779
355	0,0962

VALORES DE CORRECÇÃO PARA DPT: Kp

∞°	0°	15°	30°	45°	60°
Kp	1	1,5	8	20	140

$$DPT' = Kp \times DPT$$

