



## CARATTERISTICHE

Tubo flessibile, resistente a deformazioni permanenti, minima perdita di carico, massima curvatura senza strozzatura. Temperatura: -30° C +60° C.

Highly flexible hose, crushproof, max. bending without kinking, very low flow loss. Temperature range: -30° C +60° C.

Manguera flexible, resistente a las deformaciones permanentes, mínima pérdida de carga, máxima curvatura sin aplastamiento. Temperatura de trabajo; -30°C hasta +60°C.

Tuyau très flexible, résistant à l'écrasement, perte de charge très limitée, léger. Température d'emploi: -30° C +60° C.



## USO

Aspirazione aria, polveri, fumi di saldatura, gas di scarico.

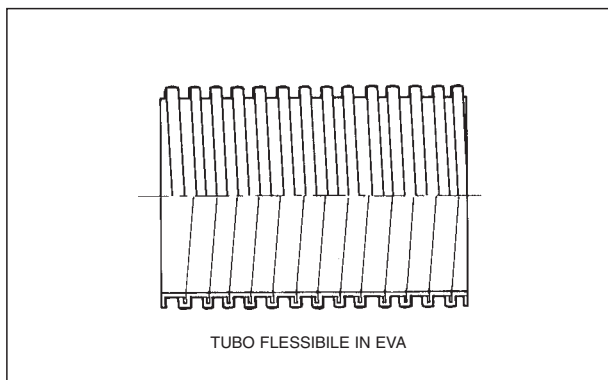
Applications: extraction of air, dust, welding fumes, exhaust gas.

Aspiración de aire, polvo, humos de soldadura, gases de descarga.

Utilisation: aspiration d'air, fumées, poudres, fumées de soudure.

Ø int. I. D. Ø int. mm.	Ø est. O. D. Ø ext. mm.	peso weight Peso poids gr./mtr.	raggio curv. bending radius Radio curv. rayon courb. mm.	sottovuoto vacuum Vacio vide m. H <sub>2</sub> O	lungh. rotoli coil length Long. rollos long. couronnes mtr.
25	33	200	66	5	30
29	36	220	76	5	30
32	41	270	82	5	30
38	48	360	93	5	30
45	55	470	111	5	30
50	61	560	122	5	30
60	72	700	146	4	30
75	88	920	155	4	15
80	94	1000	170	4	15

## STRUTTURA



In EVA (etil-vinil-acetato) spiralato senza armatura.  
In EVA (ethyl-vinyl-acetate) spiralled and unreinforced.  
Manguera de EVA (etil-vinil-acetato) espiralado sin armadura.  
En EVA (éthyle-vinyle-acetate) spiralé et pas renforcé.