

Enrolador de Mangueira

O Enrolador de Mangueira da PlymoVent dá uma aparência de limpeza.

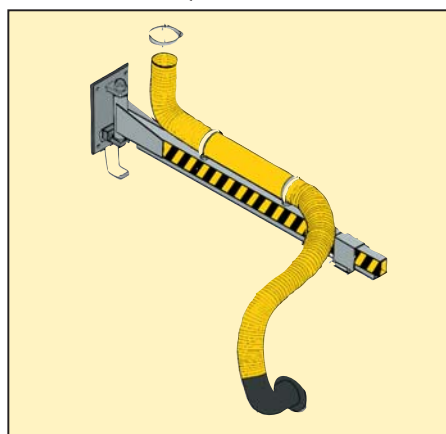
Quando está à procura de qualidade e de boa aparência para o seu local de trabalho, a PlymoVent têm o enrolador de mangueira certo para si. Os enroladores de mangueira da PlymoVent são a norma da indústria. Independente dos requisitos de trabalho, os nossos três tipos de enroladores de mangueira adaptam-se ao seu estilo e orçamento.



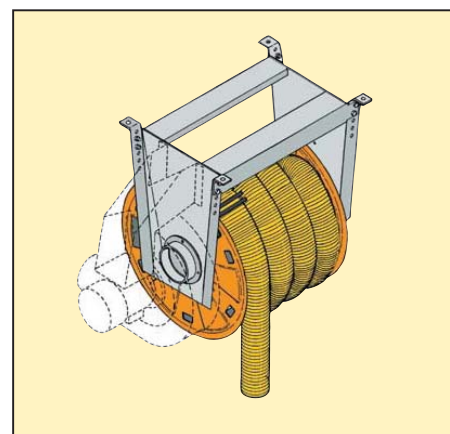
Controlo Eléctrico



Lança Móvel



Kit enrolador com ventilador



A PlymoVent reserva o direito de fazer mudanças técnicas e de concepção.

Visite-nos em: www.plymovent.com ; www.metec.pt

Enrolador de Exaustão com tensão de mola SER

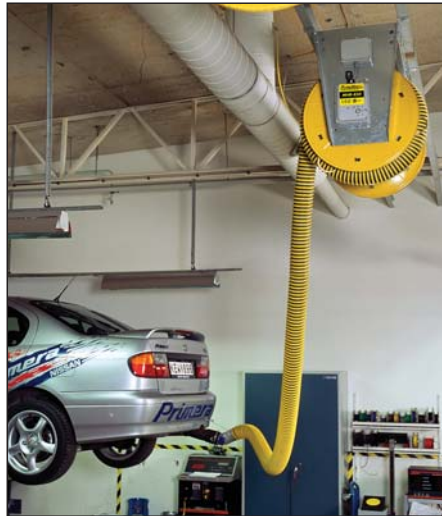


Os Enroladores de Exaustão SER estão concebidos para recolher a mangueira de exaustão com o auxílio de um dispositivo operado por uma mola em tensão. Quando os técnicos de serviço querem usar a mangueira de exaustão, basta puxar a mangueira e acoplar o bocal ao veículo. A mangueira fica presa no lugar. Uma vez terminado, ele retira o bocal do veículo e puxa novamente a mangueira para baixo, o que vai fazer com que ela volte gentilmente ao enrolador.

Recomendamos o enrolador SER em locais de serviço generalizado, onde o técnico pode, facilmente, chegar à mangueira de exaustão, ou montado num pequeno elevador, se desejado.



Enrolador de Exaustão Motorizado, postos ligeiros MHR



Os Enroladores de Exaustão MHR estão concebidos para recolher a mangueira de exaustão com o auxílio de um motor eléctrico. Quando os técnicos de serviço querem usar a mangueira de exaustão, basta carregar num botão colocado na parede ou num comando acoplado ao enrolador. O motor tem limite de funcionamento ajustável para parar a mangueira a qualquer nível que desejar. Quando a mangueira de exaustão não está a ser usada, pode recolhe-la para o tecto.

Recomendamos o enrolador MHR em locais de serviço de tecto baixo, onde as mangueiras têm de estar fora do caminho dos veículos que passam ou onde possam obstruir equipamento na zona de serviço.



Enrolador de Exaustão Motorizado, postos pesados MER



Os Enroladores de Exaustão MER estão concebidos para recolher a mangueira de exaustão com o auxílio de um motor eléctrico com grande binário. O enrolador MER opera da mesma forma que o popular MHR, mas a potência do enrolador MER permite-lhe usar em combinações de mangueiras e bocais pesados ou operar em locais de grande produção tais como fábricas de camiões, autocarros etc.

Recomendamos o enrolador MER em locais de serviço de tecto alto que possam requerer até 12 m de mangueira e onde o peso mangueira/bocal exceda os 23 kg.

Exemplo: Combinação de 12 m de mangueira ET-150 e um bocal MEN-150-200.

